

AMBIENTE**Portaria n.º 190-A/2018**

de 2 de julho

O Decreto-Lei n.º 39/2018, de 11 de junho, estabelece o regime da prevenção e controlo das emissões de poluentes para o ar, transpondo para a ordem jurídica interna a Diretiva n.º (UE) 2015/2193, do Parlamento Europeu e do Conselho, de 25 de novembro de 2015, relativa à limitação das emissões para a atmosfera de certos poluentes provenientes de médias instalações de combustão e procede à definição das condições de descarga de poluentes para a atmosfera com vista à preservação da qualidade do ar e à salvaguarda da saúde humana e do ambiente.

Neste contexto, importa assegurar a definição de requisitos que garantam um dimensionamento de chaminés adequado à boa dispersão dos poluentes, tendo nomeadamente em conta as características do efluente gasoso e a existência de obstáculos na sua vizinhança.

Neste sentido, o Decreto-Lei n.º 39/2018, de 11 de junho, prevê no seu artigo 26.º a definição, através de portaria, de regras para o cálculo da altura de chaminés, bem como das situações em que é exigível, para esse efeito, a realização de estudos de dispersão de poluentes atmosféricos.

Assim, ao abrigo do n.º 1 do artigo 26.º do Decreto-Lei n.º 39/2018, de 11 de junho, manda o Governo, pelo Secretário de Estado do Ambiente, ao abrigo das competências delegadas pelo Ministro do Ambiente, pelo Despacho n.º 7590/2017, de 18 de agosto de 2017, publicado na 2.ª série do *Diário da República* n.º 165, de 28 de agosto, ouvidos os responsáveis pelas áreas de tutela dos projetos abrangidos pelo referido decreto-lei, o seguinte:

Artigo 1.º**Objeto**

A presente portaria estabelece as regras para o cálculo da altura de chaminés e para a realização de estudos de dispersão de poluentes atmosféricos, ao abrigo do disposto no n.º 1 do artigo 26.º do Decreto-Lei n.º 39/2018, de 11 de junho.

Artigo 2.º**Metodologia de cálculo da altura de chaminés**

A metodologia de cálculo da altura de chaminés a que se refere o n.º 1 do artigo 26.º é a que consta do anexo I à presente portaria, da qual faz parte integrante.

Artigo 3.º**Estudos de dispersão de poluentes atmosféricas**

A realização de estudos de dispersão de poluentes atmosféricos para o cálculo da altura adequada da chaminé, de acordo com o disposto no n.º 4 do artigo 26.º é efetuada nos termos do Anexo II à presente portaria da qual faz parte integrante.

Artigo 4.º**Norma revogatória**

É revogada a Portaria n.º 263/2005, de 17 de março.

Artigo 5.º**Entrada em vigor**

A presente portaria produz efeitos na data da entrada em vigor do Decreto-Lei n.º 39/2018, de 11 de junho.

O Secretário de Estado do Ambiente, *Carlos Manuel Martins*, em 2 de julho de 2018.

ANEXO I

(a que se refere o artigo 2.º)

Metodologia de cálculo da altura de chaminé**PARTE 1****Definições**

H — altura a considerar para uma chaminé, expressa em metros, de acordo com o disposto no artigo 26.º do presente decreto-lei, ou seja, a distância entre o topo e o solo, medida na vertical e determinada em função do nível de emissão dos poluentes atmosféricos e dos obstáculos próximos.

H_p — altura mínima da chaminé a dimensionar, expressa em metros e medida a partir do solo, calculada com base nas condições de emissão de efluentes gasosos.

H_c — altura mínima da chaminé a dimensionar, expressa em metros e medida a partir do solo, corrigida devido à presença de obstáculos próximos.

h_0 — altura do obstáculo, em metros, medida a partir da cota do solo na base de implantação da chaminé, de acordo com os esquemas da Figura 1, constantes do presente Anexo.

Obstáculo próximo — qualquer obstáculo situado na vizinhança da fonte de emissão (incluindo o edifício de implantação da chaminé) e que obedeça, simultaneamente, às seguintes condições:

- i) $h_0 \geq D/5$
- ii) $L \geq 1 + (14D)/300$

em que:

D — a distância, expressa em metros, medida na horizontal, entre a fonte de emissão e o ponto mais elevado do obstáculo;

L — largura do obstáculo, expressa em metros;

Vizinhança — área circundante à fonte de emissão num raio de 300 m.

PARTE 2**Cálculo de H**

1 — Determinação de H_p

1.1 — Determinação de H_p nas condições de emissão do efluente gasoso

O valor de H_p , expresso em metros, deve ser, pelo menos, igual ao valor numérico calculado através da seguinte equação:

$$H_p = \sqrt{S} \cdot \left(\frac{1}{Q \cdot \Delta T} \right)^{1/6} \quad (1)$$

$$S = \frac{F \times q}{C} \tag{2}$$

sendo:

Q — caudal volúmico dos gases emitidos, expresso em metros cúbicos por hora e calculado à temperatura de saída para a atmosfera, funcionando a instalação à potência nominal;

ΔT — diferença entre a temperatura dos gases emitidos, medida à saída da chaminé, e a temperatura média anual típica da região onde se localiza a chaminé, expressa em kelvin. Quando $\Delta T \leq 50$, considera-se $\Delta T = 50$ para o cálculo de H_p ;

F — coeficiente de correção ($F = 340$ para gases, $F = 680$ para partículas);

q — caudal mássico máximo passível de emissão do poluente considerado, expresso em quilogramas por hora;

C — diferença entre C_R e C_F , expressa em miligramas por metro cúbico, normalizada à temperatura 293K e à pressão de 101,3 kPa.

$$C = C_R - C_F \tag{3}$$

em que:

C_R — concentração de referência cujos valores a utilizar são:

$$C_R(\text{Partículas}) = 0,150 \text{ mg.m}^{-3}$$

$$C_R(\text{NO}_x) = 0,140 \text{ mg.m}^{-3}$$

$$C_R(\text{SO}_2) = 0,100 \text{ mg.m}^{-3}$$

C_F — média anual da concentração do poluente considerado, medida no local. Na ausência de dados de avaliação da qualidade do ar para essa região, devem usar-se os seguintes valores:

Zona Rural	Zona Urbana/ Industrial
$C_F(\text{Partículas}) = 0,030 \text{ mg.m}^{-3}$	$C_F(\text{Partículas}) = 0,050 \text{ mg.m}^{-3}$
$C_F(\text{NO}_x) = 0,020 \text{ mg.m}^{-3}$	$C_F(\text{NO}_x) = 0,040 \text{ mg.m}^{-3}$
$C_F(\text{SO}_2) = 0,015 \text{ mg.m}^{-3}$	$C_F(\text{SO}_2) = 0,030 \text{ mg.m}^{-3}$

Sempre que se verifique a emissão de mais do que um poluente, determinam-se valores de S para cada um dos poluentes presentes no efluente. A altura H_p será determinada tomando o maior valor de S obtido.

Nos casos em que não estejam fixados valores de C_R para algum dos poluentes emitidos pela chaminé, não sendo possível determinar o parâmetro C, considera-se H_p igual a 10 metros.

1.2 — Correção de H_p devido à influência de outras chaminés existentes na mesma instalação.

Se numa instalação existirem outras chaminés, para além daquela que se pretende dimensionar, e que emitam os mesmos poluentes, o cálculo de H_p é efetuado do seguinte modo:

a) Verificação da dependência

Sendo a altura de duas chaminés (i) e (j) respetivamente h_i e h_j , calculadas de acordo com a equação 1, serão consi-

deradas dependentes se se verificar em simultâneo as três seguintes condições:

- a distância entre os eixos das duas chaminés for inferior à soma $h_i + h_j + 10$ (em metros);
- h_i for superior à metade de h_j ;
- h_j for superior à metade de h_i .

Nota: No caso da dependência com chaminés existentes, considera-se a altura real das mesmas.

b) Determinação de H_p corrigido

Caso se verifique existência de dependência, de acordo com a alínea anterior, o H_p da chaminé que se pretende calcular (h_i) deverá ser determinado considerando o caudal mássico total (q_i+q_j) e um caudal volúmico total (Q_i+Q_j) dos gases emitidos pelas fontes dependentes, aplicando de novo a equação 1.

2 — Determinação de H_C

Se na vizinhança de uma determinada chaminé existirem obstáculos próximos, a altura H_C deve ser calculada do seguinte modo:

$$H_C = h_0 + 3 - \frac{2D}{5h_0} \tag{4}$$

sendo:

D — a distância, em metros, medida na horizontal, entre a chaminé e o ponto mais elevado do obstáculo;

h_0 — a altura do obstáculo, em metros, medida a partir da cota do solo na base de implantação da chaminé, de acordo com os esquemas da Figura 1.

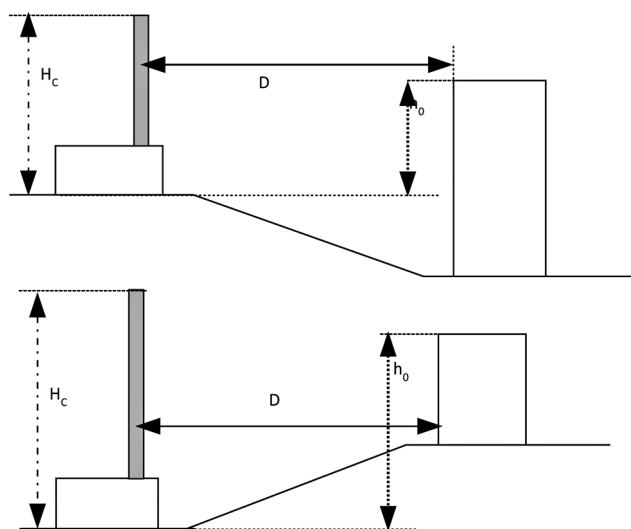


Figura 1 — Esquema ilustrativo do modo como devem ser consideradas as variáveis H_C , h_0 e D, para dois casos de exemplo.

3 — Determinação de H

O valor de H é obtido considerando o maior valor entre H_p e H_C .

Contudo, a diferença de cotas entre o topo de qualquer chaminé e a mais elevada das cumeeiras dos telhados do edifício em que está implantada não poderá ser inferior a 3 metros.

ANEXO II

(a que se refere o artigo 3.º)

Situações que requerem estudos de dispersão

a) Instalações que integrem a categoria das instalações de combustão, na aceção do Capítulo III do Decreto-Lei n.º 127/2013, de 30 de agosto;

b) Instalações localizadas ou a localizar em áreas protegidas ou em zonas de proteção especial assim consideradas nos termos da legislação aplicável;

c) Instalações localizadas ou a localizar em áreas em que os valores limite ou os limiares de alerta da qualidade do ar sejam suscetíveis de violação;

d) Quaisquer outras instalações, independentemente da sua localização, cujos caudais de gases ultrapassem, pelo menos, um dos valores seguintes:

i) 200 kg.h⁻¹ de dióxido de enxofre;

ii) 200 kg.h⁻¹ de óxidos de azoto;

iii) 150 kg.h⁻¹ de compostos orgânicos ou 20 kg.h⁻¹ no caso de compostos orgânicos classificados como substâncias perigosas;

iv) 50 kg.h⁻¹ de partículas;

v) 50 kg.h⁻¹ de compostos de cloro;

vi) 25 kg.h⁻¹ de flúor e compostos de flúor;

vii) 1 kg.h⁻¹ de metais (para os quais estejam definidos VLE).

111472705

Portaria n.º 190-B/2018**de 2 de julho**

O Decreto-Lei n.º 39/2018, de 11 de junho, estabelece o regime da prevenção e controlo das emissões de poluentes para o ar, transpondo para a ordem jurídica interna a Diretiva n.º (UE) 2015/2193, do Parlamento Europeu e do Conselho, de 25 de novembro de 2015, relativa à limitação das emissões para a atmosfera de certos poluentes provenientes de médias instalações de combustão (MIC), procede à definição dos valores limite de emissão (VLE) aplicáveis às novas fontes de emissão das MIC e às MIC existentes.

Existem, no entanto, outras instalações, complexos de instalações ou atividades, igualmente, abrangidas pelo âmbito de aplicação do citado diploma em relação às quais importa definir os VLE a aplicáveis.

É, pois, neste contexto que se procede à definição dos VLE setoriais adaptados às especificidades do processo, setor ou atividade, bem como, os aplicáveis a outras instalações, complexos de instalações ou atividades.

Procede-se, ainda, à definição da metodologia de cálculo para a determinação dos VLE e teor de oxigénio aplicáveis à junção de efluentes numa chaminé comum, de dois ou mais equipamentos independentes e os VLE aplicáveis à queima simultânea de dois ou mais combustíveis.

Assim, ao abrigo dos n.ºs 5, 6, 7 e 8 do artigo 18.º do Decreto-Lei n.º 39/2018, de 11 de junho, manda o Governo, pelo Secretário de Estado do Ambiente, ao abrigo das competências delegadas pelo Ministro do Ambiente, pelo Despacho n.º 7590/2017, de 18 de agosto de 2017, publicado na 2.ª série do *Diário da República*, n.º 165, de 28 de agosto, ouvidos os responsáveis pelas áreas de tutela das instalações, complexos de instalações ou atividades

abrangidas pelo âmbito de aplicação do referido Decreto-Lei, o seguinte:

Artigo 1.º**Objeto**

A presente portaria estabelece os valores limite de emissão (VLE) de aplicação setorial, os VLE aplicáveis a outras fontes não abrangidas pelos VLE de aplicação setorial, a metodologia de cálculo de VLE e teor de oxigénio aplicável à junção de efluentes e os VLE aplicáveis à queima simultânea de dois ou mais combustíveis, ao abrigo do disposto nos n.ºs 5, 6, 7 e 8 do artigo 18.º do Decreto-Lei n.º 39/2018, de 11 de junho.

Artigo 2.º**VLE de aplicação setorial**

Os VLE de aplicação setorial são os que constam do Anexo I à presente portaria da qual faz parte integrante.

Artigo 3.º**VLE aplicáveis a outras fontes**

Os VLE aplicáveis a outras fontes que não as sujeitas a VLE de aplicação setorial são os que constam do Anexo II à presente portaria da qual faz parte integrante.

Artigo 4.º**Metodologia de cálculo de VLE e teor de oxigénio aplicável à junção de efluentes**

Os VLE e o teor de oxigénio aplicáveis à junção de efluentes numa chaminé comum, de dois ou mais equipamentos independentes, são determinados através da metodologia, que consta do anexo III à presente portaria da qual faz parte integrante.

Artigo 5.º**VLE aplicáveis à queima simultânea de dois ou mais combustíveis**

Os VLE aplicáveis à queima simultânea de dois ou mais combustíveis são determinados através da metodologia que consta do anexo IV à presente portaria, do qual faz parte integrante.

Artigo 6.º**Norma revogatória**

São revogadas as Portarias n.ºs 286/93, de 12 de março, 1387/2003, de 22 de dezembro, 675/2009, de 23 de junho.

Artigo 7.º**Entrada em vigor**

A presente portaria produz efeitos na data da entrada em vigor do Decreto-Lei n.º 39/2018, de 11 de junho.

O Secretário de Estado do Ambiente, *Carlos Manuel Martins*, em 2 de julho de 2018.